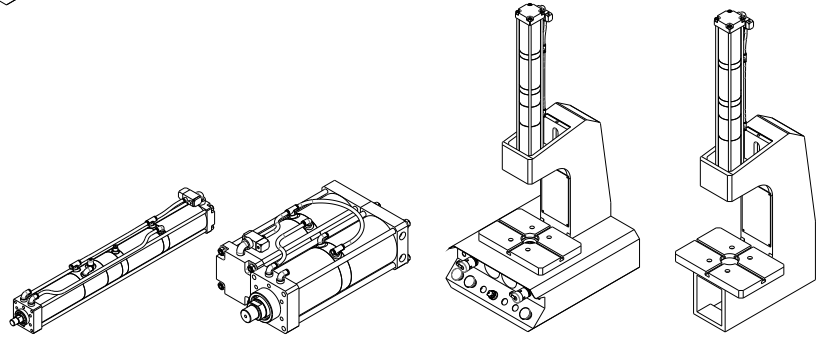
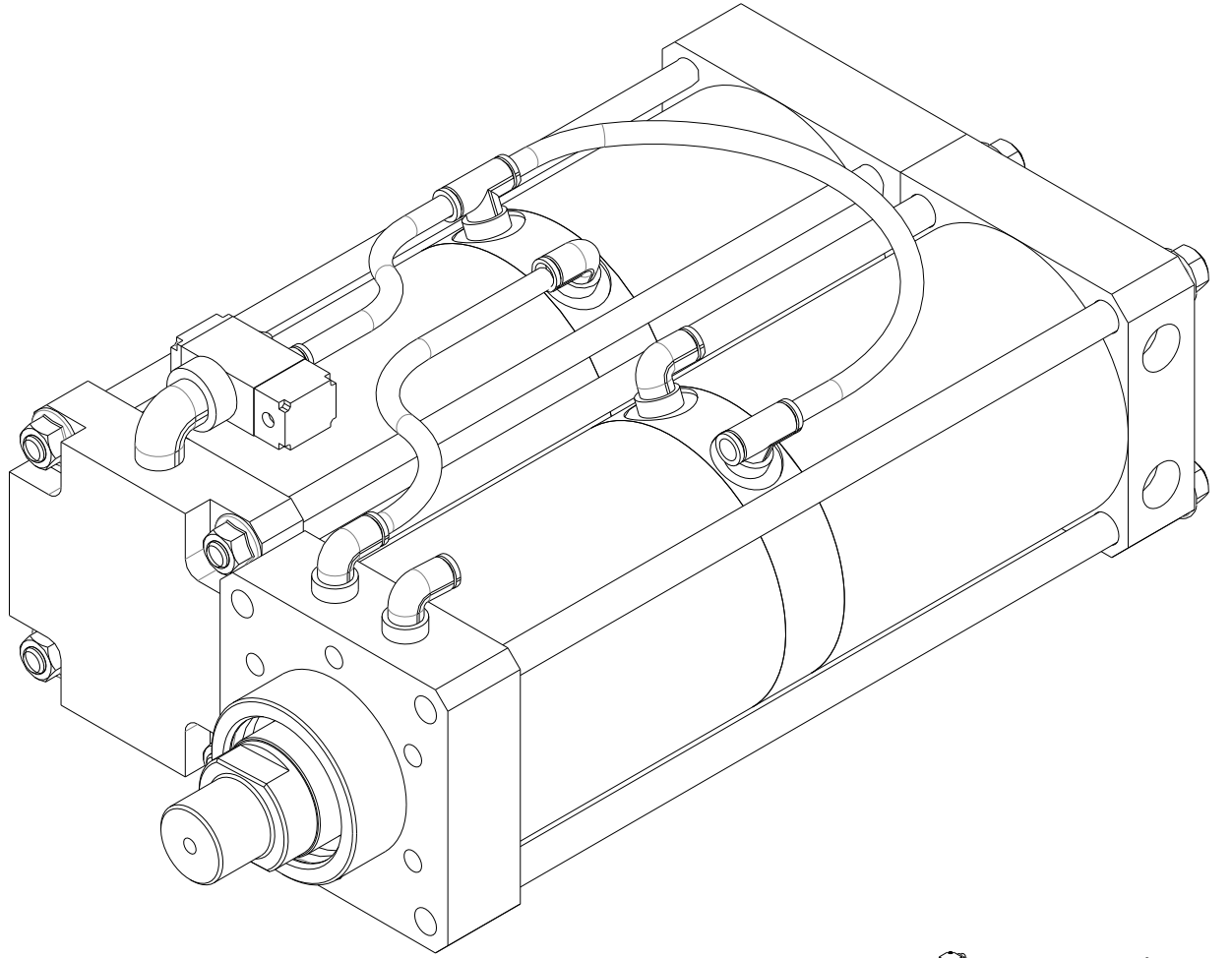
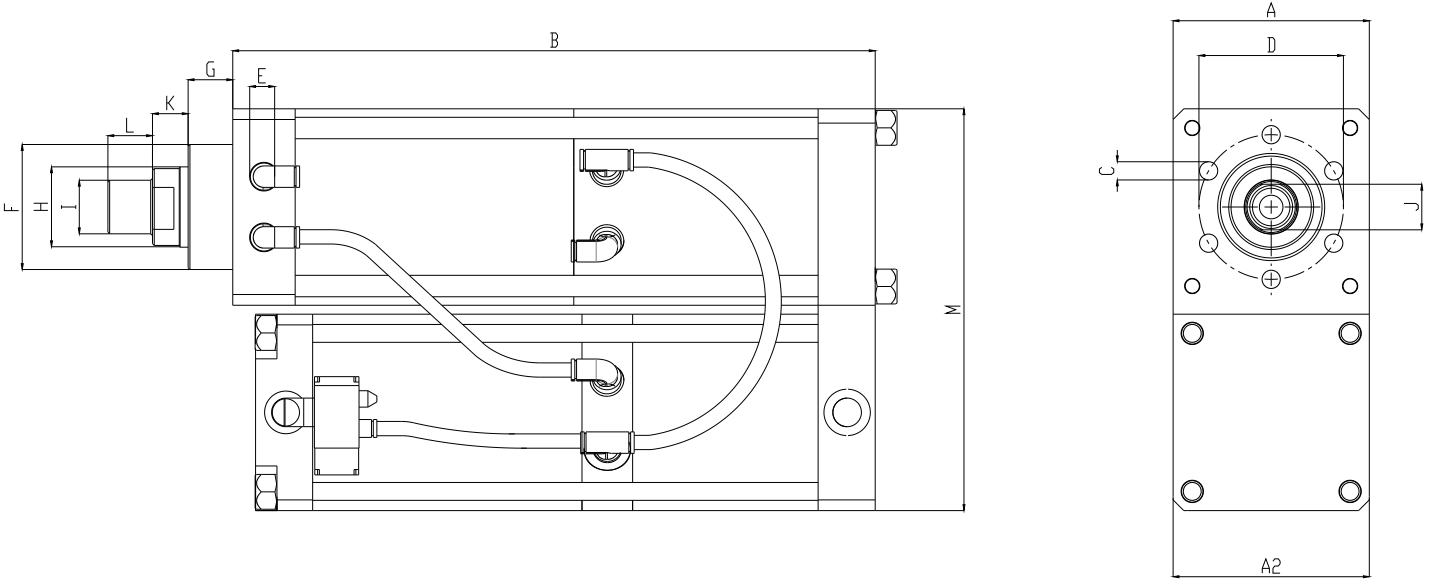


P TİPİ - VERSİYON K
HİDROPNÖMATİK SİLİNDİR /
P TYPE - VERSION K
HYDROPNEUMATIC CYLINDER
6 bar / 10 - 140 kN





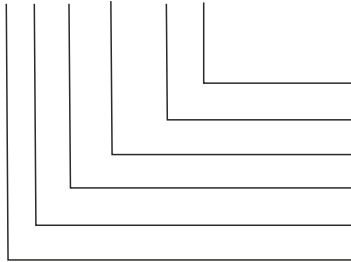
Sipariş No. / Order No.	Max. Pres Kuvveti / Max.Press Force (kN)	Hızlı Açma Kuvveti / Fast Approach Force (N)	Kapama Kuvveti / Return Stroke Force (N)	A	A2	B	C	D	E	F	G	H	I	J	K	L	M
Tip / Type	Toplam Strok / Total Stroke	* Güç Stroğu / Power Stroke															
P-K.06.001.100	10	10,5	830	970	60	60 370	6 x M6	40	G1/8"	30	10	16	M12X1,5	14	14	12	125
	15					70 385											134
P-K.06.002.100	10	16,6	1440	1540	70	85 400	6 x M8	54	G1/4"	40	10	20	M16X1,5	17	16	15	160
	15	20				110 415											
P-K.06.004.100	10	40	1870	2000	85	110 485	6 x M8	64	G3/8"	50	10	30	M22X2	24	18	20	200
	20	36				135 455											
P-K.06.008.100	10	69	3240	3440	110	135 525	6 x M10	88	G1/2"	70	10	40	M30X2	36	25	25	250
	20	72				170 545											
P-K.06.014.100	10	140	4600	5650	135	170 590	6 x M16	100		75	15	45		41	21		310
	20	130,4				200 555											

(*) : Güç stroğu toplam strok içindedir. / Included power stroke

Ölçüler mm dir. / Dimensions mm.

Sipariş Örneği / Order Example

P-K 06.002.100.6



Güç Stroğu / Power Stroke
Toplam Strok / Total Stroke
Kuvvet Sınıfı / Force Class
6 Bar Serisi / 6 Bar Series
Versiyon B/K / Version B/K
Tip / Type

